

Bombas
circuladoras
Bombas
presurizadoras

Línea BC-ZP



80+

Czerweny
POTENCIA RENOVABLE

BOMBAS CIRCULADORAS DOMÉSTICAS

LÍNEA - BC

- Para circulación de agua en sistemas de calefacción o sistemas de climatización domésticos.
- Aplicación con calentadores solares
- Sin riesgos de fugas
- Bajo mantenimiento, no genera ruido
- Agrega hasta 6,8m de presión a la instalación
- Caudal hasta 2200 lts/hora



BOMBAS CIRCULADORAS PARA PRESURIZACIÓN DOMÉSTICA

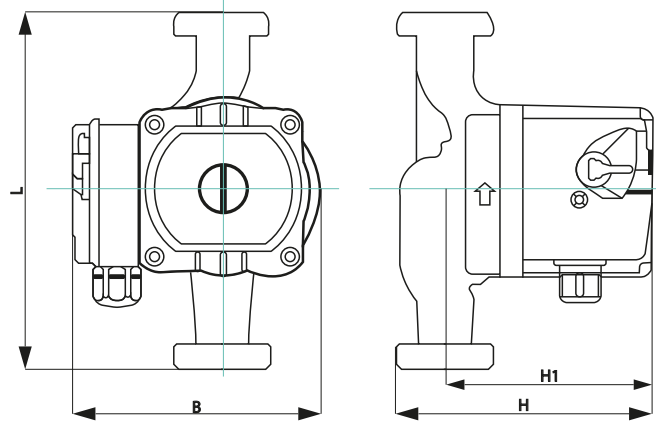
LÍNEA - ZP

- Para instalación bajo el tanque de agua en aplicaciones de presurización doméstica
- Funcionamiento manual o automático
- Ideal para solucionar problemas de falta de presión por tanques bajos
- Agrega hasta 9m a la altura del tanque existente
- Caudal hasta 1600lts/hora
- Apta para viviendas hasta 2 baños
- No genera ruido



CARACTERÍSTICAS Y MEDIDAS PRINCIPALES

- Rotor encapsulado en acero inoxidable
- Arranca la bomba con la demanda de agua (ZP)
- Aplicable en espacios reducidos
- No deja presurizada la instalación
- No requiere tanque amortiguador
- Rango de temperatura de líquido entre 5° C y 110° C (BCT hasta 75° C)
- Fácil instalación
- Bajo mantenimiento
- Sin sello mecánico
- Rotor y eje enfriado y lubricado por líquido impulsado
- Motor monofásico IP42
- Cable con ficha IRAM 2073 para conexión a la red de alimentación



MODELO		Potencia	Caudal máximo	H. Máx.	Peso	L	B	H	H1	Diámetro	
		W	Lts/min	m	Kg	mm	mm	mm	mm	Asp.	Imp.
ZP 15-9-160 B	220V 50Hz	120	1600	9	2,8	160	126	125	102	¾"	¾"
BC 20-6-130	220V 50Hz	90	2200	6,8	2,8	130	130	130	105	1"	1"
BCT 15-6	220V 50Hz	90	2000	6	2,6	180	130	130	105	¾"	¾"

Los valores declarados de presión y caudal corresponden a valores de ensayo realizados con agua limpia.

RENDIMIENTO HIDRÁULICO A 50Hz

